

### HANDSHOWER SET

### K-33407T

### ALSO K-R33407T

#### Features

- Durable Kohler finishes resist corrosion and tarnishing.
- 126 mm spray-plate diameter.
- G 1/2" thread connection.
- Select the desired water type with one click button.
- Automatically adjusted nozzle at high or low water pressure, provide a drenching shower experience while saving water.
- 3-function handshower: (Rain W/WaterMind, Cloud, Deep Massage).

#### Codes/Standards Applicable

Specified model meets or exceeds the following:

- TIS 2066-2552
- GBT 23447-2009

#### Installation Notes

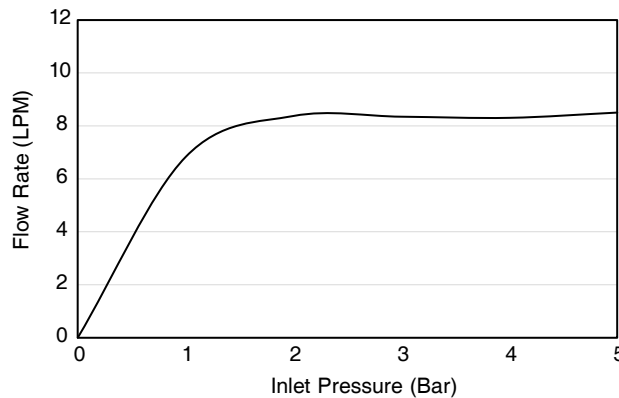
Install this product according to the installation guide.



#### Specified Model

Model	Description	Color/Finishes
K-R33407T	Rainduet multi-function round handshower W/Watermind	CP: Polished Chrome
K-33407T	Rainduet multi-function round handshower W/Watermind	Others

For a full range of color finishes in your market please contact your local Kohler representative

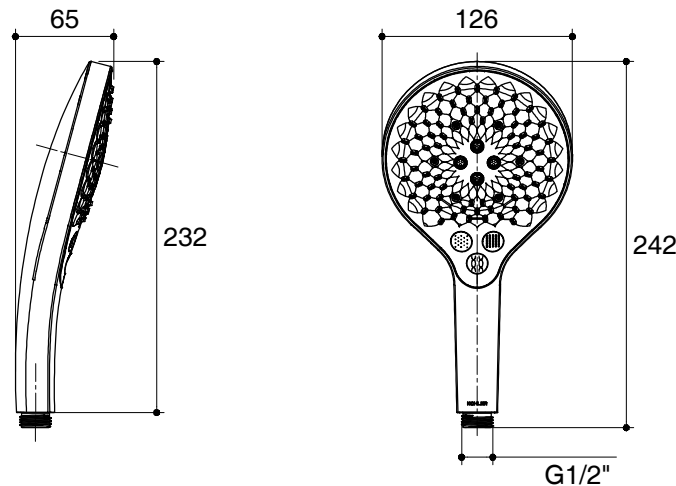


**Flow Curve**

Note: Flow rates are approximate. (1 gallon = 3.785 liters, 1 bar = 14.5 psi)

Dimensions are approximate. (Do not direct measure a dimensional from picture below.)

Unit: mm



Note: The recommended dimension for installation can be adjusted according to user preferences and layout.

#### Product Diagram

### คุณลักษณะ

- วัสดุเคลือบผิวพิเศษของโคห์เลอร์ คงทน เงางาม
- หัวฝักบัวขนาด 126 มม.
- เกลียวหัวฝักบัวขนาด G1/2"
- เลือกรูปแบบสายน้ำที่ต้องการด้วยปุ่มเดียว
- ขนาดรูน้ำออกปรับโดยอัตโนมัติ ให้สายน้ำที่ชุ่มฉ่ำพร้อมทั้งประหยัดน้ำ
- หัวฝักบัวปรับสายน้ำได้ 3 รูปแบบ : (สายฝนชุ่มฉ่ำ มาพร้อมเทคโนโลยี WaterMind, ละอองน้ำละเอียดอ่อน, นวดตัวแบบเกลียวน้ำหมุนวน)

หัวฝักบัวสายอ่อน

## K-33407T และ K-R33407T



### มาตรฐาน

คุณสมบัติตามมาตรฐาน

- มอก. 2066-2552
- GBT 23447-2009

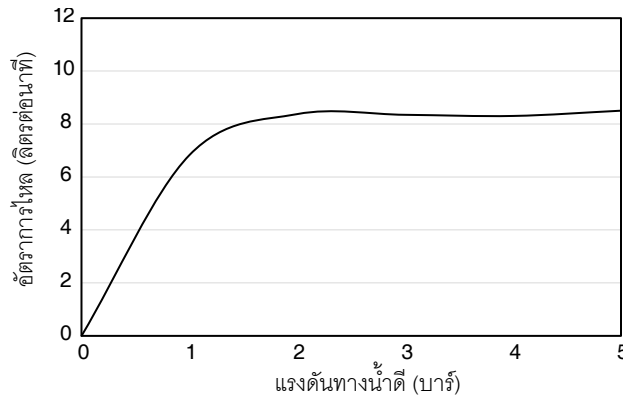
### ข้อสังเกตสำหรับการติดตั้ง

ติดตั้งผลิตภัณฑ์โดยใช้คู่มือแนะนำการติดตั้ง

### รุ่นผลิตภัณฑ์

รุ่น	ชื่อผลิตภัณฑ์	สี/วัสดุเคลือบผิว
K-R33407T	หัวฝักบัวสายอ่อน รุ่นเรนดูเอท	CP: สีโครมเงา
K-33407T	หัวฝักบัวสายอ่อน รุ่นเรนดูเอท	อื่นๆ

ตรวจสอบ สี/วัสดุเคลือบผิวผลิตภัณฑ์จากตัวแทนจำหน่ายโคห์เลอร์ในประเทศของท่าน

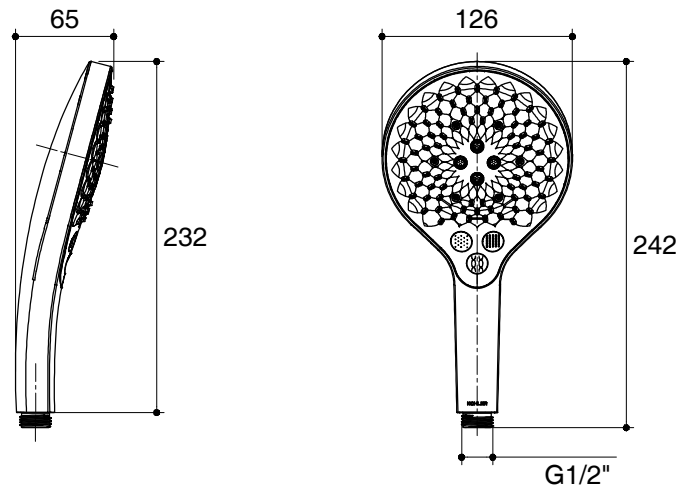


กราฟแสดงอัตราการไหล

หมายเหตุ: อัตราการไหลค่าโดยประมาณ (1 แกลลอน = 3.785 ลิตร, 1 บาร์ = 14.5 ปอนด์ต่อตารางนิ้ว)

ขนาดระยะแสดงค่าโดยประมาณ (ห้ามวัดขนาดโดยตรงจากภาพด้านล่าง)

หน่วย: มม.



หมายเหตุ: ระยะแนะนำการติดตั้งสามารถปรับได้ตามความเหมาะสมของผู้ใช้งานและพื้นที่ติดตั้ง

### ภาพแสดงผลิตภัณฑ์